



Katalog cijena EQB

Vrijedi od 12.02.2024.

Mercedes-Benz
The best or nothing.

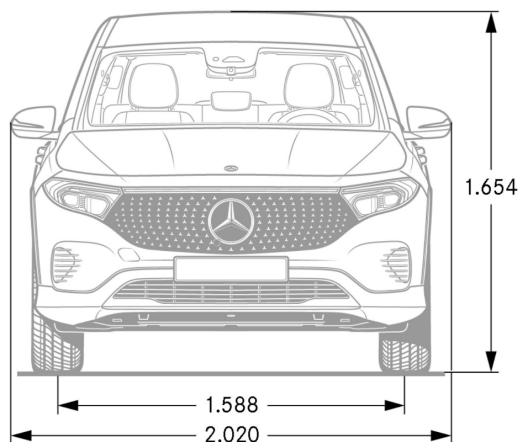
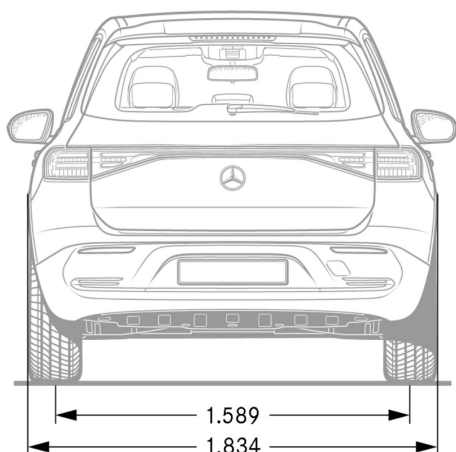
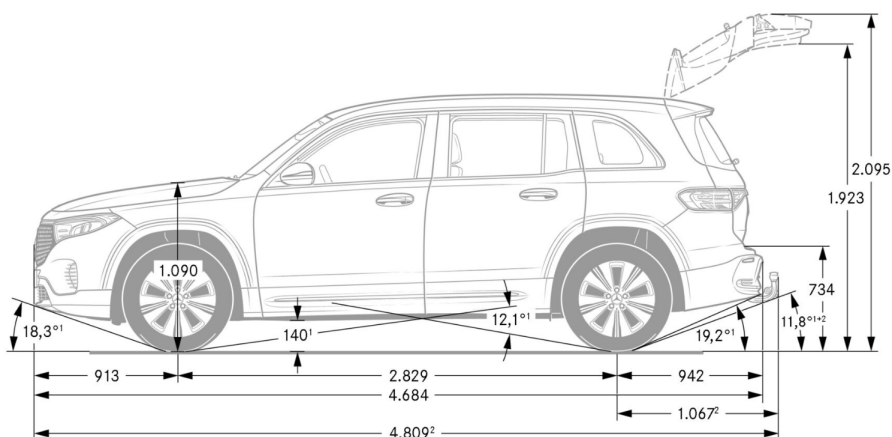


EQB. Sport Utility Vehicle.

5 Sjedala, 5 Vrata

Tip	Motor	Baterija ⁽¹⁾	Nazivna snaga	Nazivni okretni moment	Potrošnja energije ⁽²⁾	CO ₂ - Emisija ⁽²⁾ kombinirani WLTP	Prodajna cijena
		korisni kapacitet kWh	kW (KS)	Nm	(kWh/100 km)	(g/km)	s uklj. PDV-om
EQB 250+	Elektro	70,5	140 (190)	385	17,5 - 15,2	0	48.700,00 €
EQB 300 4MATIC	Elektro	66,5	168 (228)	390	19,2 - 17,2	0	57.990,00 €
EQB 350 4MATIC	Elektro	66,5	215 (292)	520	19,2 - 17,2	0	60.620,00 €

Dimenzije vozila.



Tehnički podaci

Naziv modela		EQB 250+	EQB 300 4MATIC	EQB 350 4MATIC
Pogon		pogon na prednje kotače	pogon na sve kotače	pogon na sve kotače
Elektrto motor				
Nazivna snaga	kW/KS	140/190	168/228	215/292
Nazivni okretni moment	Nm	385	390	520
Doseg WLTP (max. - min.)	km	535 - 464	447 - 397	447 - 397
Maksimalna brzina	km/h	160	160	160
Ubrzanje 0 - 100 km	s	8,9	8,0	6,2
Potrošnja i emisija (WLTP)				
Potrošnja električne energije (max. - min.) ⁽²⁾	kWh/100 km	17,5 - 16,2	19,2 - 17,2	19,2 - 17,2
CO ₂ - Emisija ⁽²⁾	g/km	0	0	0
Baterija				
Baterija - korisni kapacitet ⁽¹⁾	kWh	70,5	66,5	66,5
Brzi punjač DC - max. kapacitet punjenja	kW	100	100	100
Punjač AC max. kapacitet punjenja	kW	11	11	11
Brzi punjač DC - vrijeme punjenja 10% - 80%	min	35	32	32
Vrijeme punjenja AC 10% - 100% - Wallbox punjač/punionica 11 kW	h	7,25	6,75	6,75
Masa i težina				
Masa/dopuštena nosivost ⁽³⁾	kg	2.105/435	2.165/435	2.165/435
Dopuštena ukupna masa ⁽³⁾	kg	2.540	2.600	2.600
Prtljažni prostor	l	495 - 1.710	495 - 1.710	495 - 1.710

⁽¹⁾ Uključujući potvrdu o bateriji za razdoblje od 8 godina ili do kilometraže od 160 000 km (što god prije nastupi). Točni uvjeti mogu se naći u servisnoj knjižici priloženoj uz vozilo.

⁽²⁾ U stvarnim uvjetima vožnje mogu postojati odstupanja od certificiranih standardnih vrijednosti. Na stvarne vrijednosti utječe velik broj pojedinačnih čimbenika, npr. individualni stil vožnje, okoliš i uvjeti rute.

⁽³⁾ Masa motornog vozila u voznom stanju s napunjenim spremnikom za gorivo do najmanje 90% zapremine, plus masa vozača (prema zakonu procijenjena na paušalni iznos od 75 kg), goriva i tekućina, opremljenih sa standardnom opremom u skladu s proizvođačevim specifikacijama i, ako je dostupno, masom nadogradnje, vozačevom kabinom, spojnom prikolicom i rezervnim kotačem, kao i alatom. Posebna oprema, dodatna oprema i dodaci mogu utjecati na težinu, preostalu nosivost, otpor kotrljanja, aerodinamiku itd., a time i na potrošnju i količinu CO₂ emisije.

⁽⁴⁾ Određuje se na temelju izmjerenih emisija CO₂, uzimajući u obzir masu vozila.

Naznačene su vrijednosti „izmjerene vrijednosti CO₂ prema WLTP-u“ sukladno čl. 2. st. 3. Provedbene uredbe (EU) 2017/1153, a koje su utvrđene u skladu s postupkom ispitivanja iz Priloga XXI. Uredbi (EU) 2017/1151. Minimalna kombinirana vrijednosti CO₂ je podloga za izračun Posebnog poreza na motorna vozila. Zahvaljujući zakonskim izmjenama propisanih postupaka ispitivanja, u potvrdu o sukladnosti vozila mogu se upisati više vrijednosti, što je značajno za registraciju vozila te prema potrebi utvrđivanje poreza na motorna vozila. Podaci o potrošnji goriva izračunati su na temelju tih vrijednosti i ne odnose na pojedino vozilo i nisu sastavni dio ponude, već se daju isključivo kako bi se omogućilo uspoređivanje različitih modela vozila. Vrijednosti variraju ovisno o odabranoj dodatnoj opremi.

Fiksni tečaj konverzije: 1 EUR = 7,534500 HRK

Ovlašteni prodajno-servisni partneri.

EMIL FREY AUTO CENTAR Zagreb

Kovinska 5
10090 Zagreb
Telefon: +385 1 43 56 666
E-Mail: info@emilfrey.hr
Web: www.mercedes-benz-emil-frey.hr

AUTOMOBILI ŠKOJO Osijek

Ulica borova 1
31000 Osijek
Telefon: +385 31 220 000
E-Mail: skojo@skojo.hr
Web: www.mercedes-benz-skojo.hr

AUTO GAŠPARIĆ Velika Gorica

Velikogorička 19a
10419 Vukovina - Velika Gorica
Telefon: +385 1 63 79 343
E-Mail: prodaja@auto.hr
Web: www.mercedes-benz-gasparic.hr

JOLLY AUTOline PSC Zadar

84. Gardijske bojne HV „Termiti“ 22
23000 Zadar
Telefon: +385 23 233 100
E-Mail: infomb@jolly-autoline.hr
Web: www.mercedes-benz-jolly.hr

