



# Katalog cijena EQA

Vrijedi od 12.02.2024.

**Mercedes-Benz**  
The best or nothing.

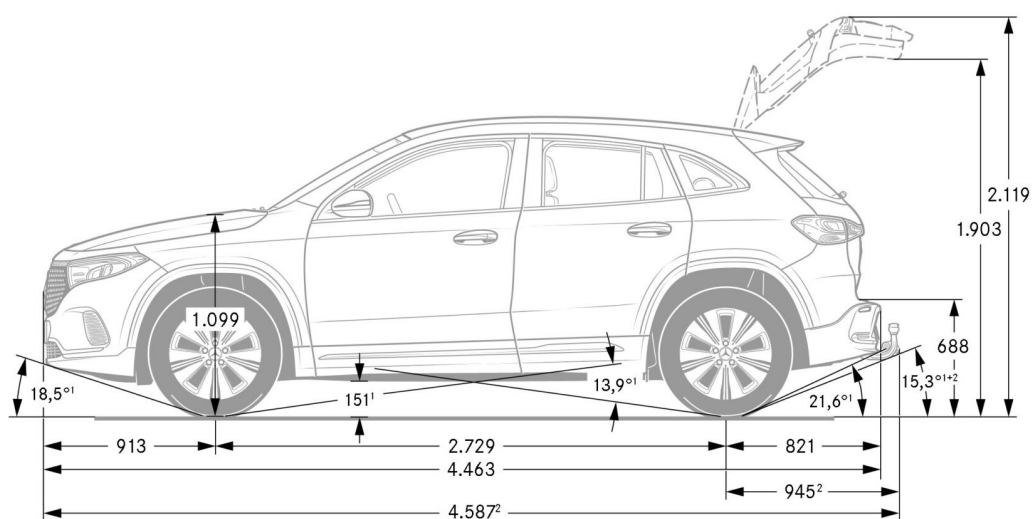
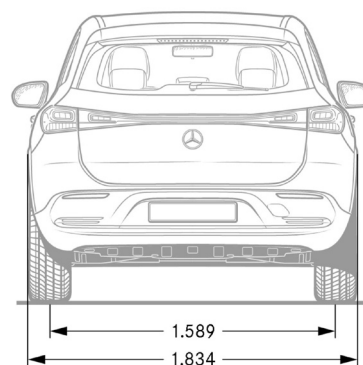
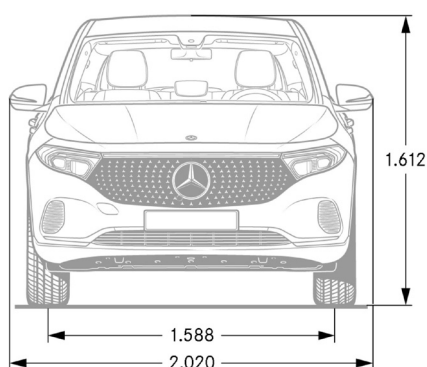


# EQA. Sport Utility Vehicle.

5 Sjedala, 5 Vrata

Tip	Motor	Baterija <sup>(1)</sup>	Nazivna snaga	Nazivni okretni moment	Potrošnja energije <sup>(2)</sup>	CO <sub>2</sub> - Emisija <sup>(2)</sup> kombinirani WLTP	Prodajna cijena
		korisni kapacitet kWh	kW (KS)	Nm	(kWh/100 km)	(g/km)	
EQA 250+	Elektro	70,5	140 (190)	385	16,4 - 14,4	0	48.000,00 €
EQA 300 4MATIC	Elektro	66,5	168 (228)	390	18,7 - 17,4	0	57.500,00 €
EQA 350 4MATIC	Elektro	66,5	215 (292)	520	18,7 - 17,4	0	59.290,00 €

## Dimenzije vozila.



# Tehnički podaci

Naziv modela		EQA 250+	EQA 300 4MATIC	EQA 350 4MATIC
Pogon		prednji pogon	pogon na sve kotače	pogon na sve kotače
<b>Elektrto motor</b>				
Nazivna snaga	kW/KS	140/190	168/228	215/292
Nazivni okretni moment	Nm	385	390	520
Doseg WLTP (max. - min.)	km	560 - 497	459 - 412	459 - 412
Maksimalna brzina	km/h	160	160	160
Ubrzanje 0 - 100 km	s	8,6	7,7	6,0
<b>Potrošnja i emisija (WLTP)</b>				
Potrošnja električne energije (max. - min.) <sup>(2)</sup>	kWh/100 km	16,4 - 14,4	18,6 - 16,7	18,6 - 16,7
CO <sub>2</sub> - Emisija <sup>(2)</sup>	g/km	0	0	0
<b>Baterija</b>				
Baterija - korisni kapacitet <sup>(1)</sup>	kWh	70,5	66,5	66,5
Brzi punjač DC - max. kapacitet punjenja	kW	100	100	100
Punjač AC max. kapacitet punjenja	kW	11	11	11
Brzi punjač DC - vrijeme punjenja 10% - 80%	min	35	32	32
Vrijeme punjenja AC 10% - 100% - Wallbox punjač/punionica 11 kW	h	7,25	6,75	6,75
Vrijeme punjenja AC 10% - 100% - kućna utičnica	h	32	32	32
<b>Masa i težina</b>				
Masa/dopuštena nosivost/dopuštena uk. masa <sup>(3)</sup>	kg	2.055/415/2.470	2.110/425/2.535	2.110/425/2.535
Opterećenje prikolice bez kočenja/s kočenjem	kg	750/1.500	750/1.800	750/1.800
Prtljažni prostor	l	340 - 1.320	340 - 1.320	340 - 1.320

<sup>(1)</sup> Uključujući potvrdu o bateriji za razdoblje od 8 godina ili do kilometraže od 160 000 km (što god prije nastupi). Točni uvjeti mogu se naći u servisnoj knjižici priloženoj uz vozilo.

<sup>(2)</sup> U stvarnim uvjetima vožnje mogu postojati odstupanja od certificiranih standardnih vrijednosti. Na stvarne vrijednosti utječe velik broj pojedinačnih čimbenika, npr. individualni stil vožnje, okoliš i uvjeti rute.

<sup>(3)</sup> Masa motornog vozila u voznom stanju s napunjenim spremnikom za gorivo do najmanje 90% zapremine, plus masa vozača (prema zakonu procijenjena na paušalni iznos od 75 kg), goriva i tekućina, opremljenih sa standardnom opremom u skladu s proizvođačevim specifikacijama i, ako je dostupno, masom nadogradnje, vozačevom kabinom, spojkom prikolice i rezervnim kotačem, kao i alatom. Posebna oprema, dodatna oprema i dodaci mogu utjecati na težinu, preostalu nosivost, otpor kotrljanja, aerodinamiku itd., a time i na potrošnju i količinu CO<sub>2</sub> emisije.

<sup>(4)</sup> Određuje se na temelju izmjerenih emisija CO<sub>2</sub>, uzimajući u obzir masu vozila.

Naznačene su vrijednosti „izmjerene vrijednosti CO<sub>2</sub> prema WLTP-u“ sukladno čl. 2. st. 3. Provedbene uredbe (EU) 2017/1153, a koje su utvrđene u skladu s postupkom ispitivanja iz Priloga XXI. Uredbi (EU) 2017/1151. Minimalna kombinirana vrijednosti CO<sub>2</sub> je podloga za izračun Posebnog poreza na motorna vozila. Zahvaljujući zakonskim izmjenama propisanih postupaka ispitivanja, u potvrdu o sukladnosti vozila mogu se upisati više vrijednosti, što je značajno za registraciju vozila te prema potrebi utvrđivanje poreza na motorna vozila. Podaci o potrošnji goriva izračunati su na temelju tih vrijednosti i ne odnose na pojedino vozilo i nisu sastavni dio ponude, već se daju isključivo kako bi se omogućilo uspoređivanje različitih modela vozila. Vrijednosti variraju ovisno o odabranoj dodatnoj opremi.

# Ovlašteni prodajno-servisni partneri.

## **EMIL FREY AUTO CENTAR Zagreb**

Kovinska 5  
10090 Zagreb  
Telefon: +385 1 43 56 666  
E-Mail: info@emilfrey.hr  
Web: www.mercedes-benz-emil-frey.hr

## **AUTOMOBILI ŠKOJO Osijek**

Ulica borova 1  
31000 Osijek  
Telefon: +385 31 220 000  
E-Mail: skojo@skojo.hr  
Web: www.mercedes-benz-skojo.hr

## **AUTO GAŠPARIĆ Velika Gorica**

Velikogorička 19a  
10419 Vukovina - Velika Gorica  
Telefon: +385 1 63 79 343  
E-Mail: prodaja@auto.hr  
Web: www.mercedes-benz-gasparic.hr

## **JOLLY AUTOline PSC Zadar**

84. Gardijske bojne HV „Termiti“ 22  
23000 Zadar  
Telefon: +385 23 233 100  
E-Mail: infomb@jolly-autoline.hr  
Web: www.mercedes-benz-jolly.hr

